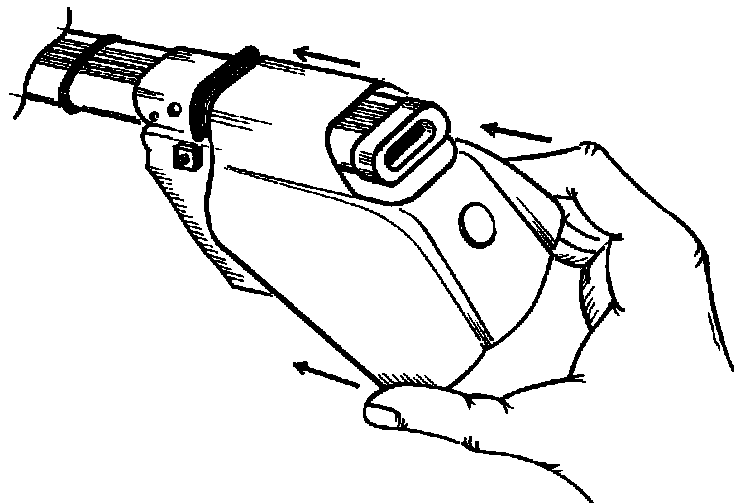
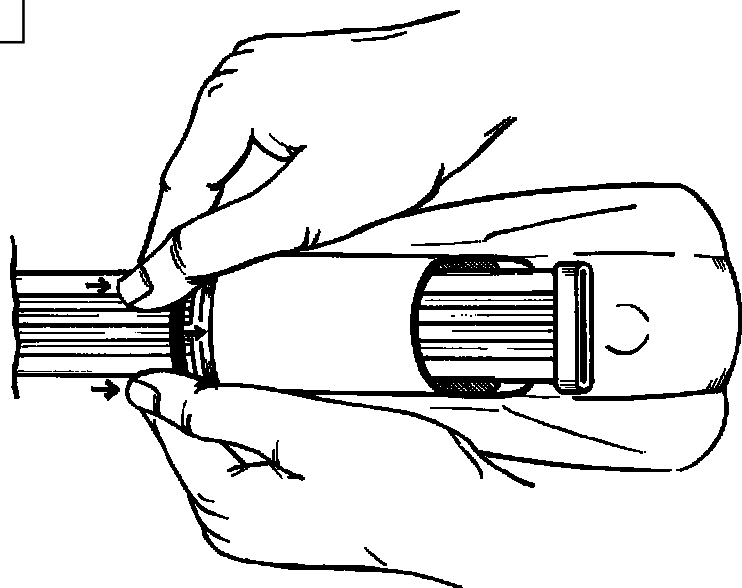
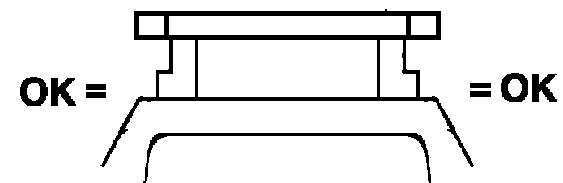
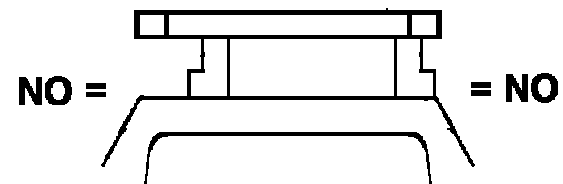


4**OPTIONAL****INSERIRE**

INSERT
 CUBRIR
 STOPFEN
 ENFILER
 BEVESTIG
 TOLJA FEL
 NALOZIC
 VSTAVITI

**5****28co**

ISTRUZIONI DI MONTAGGIO - FITTING INSTRUCTIONS - INSTRUCCIONES PARA SU MONTAJE -
 MONTAGEANWEISUNGEN - INSTRUCTIONS DE MONTAGE - MONTAGE INSTRUCTIES -
 SZERELÉSI UTASÍTÁS - INSTRUKCJA MONTAZU - NAVODILA O MONTAEI

“LOGICO”**1****CENTRARE IL P. TUTTO SUL TETTO**

CENTRE THE UNIVERSAL BAR CARRIER ON THE ROOF

CENTRAR EL PORTAEQUIPAJES SOBRE EL TECHO

LASTENTRÄGER AUF DEM DACH ZENTRIEREN

CENTRER LE TOIT AVEC LE PORTE-TOUT

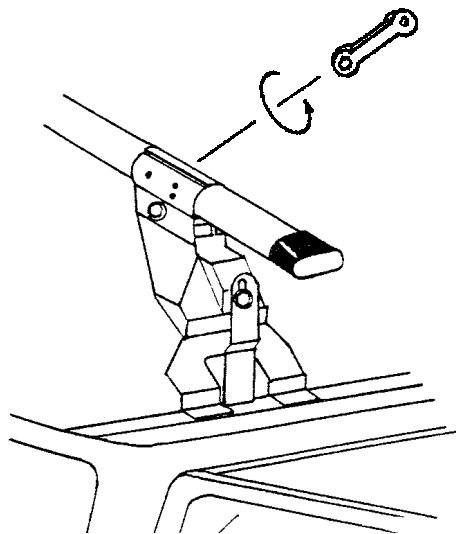
PLAATS DE UNIVERSELE DRAGER IN HET MIDDEN VAN HET DAK

HELYEZZE KÖZÉPRE A RUDAKAT

WYSRODKOWAC BAGAZNIK NA DACHU

CENTRIRATI PRTLJAËNIK NA STREHO

2



AVVITARE (A FONDO)

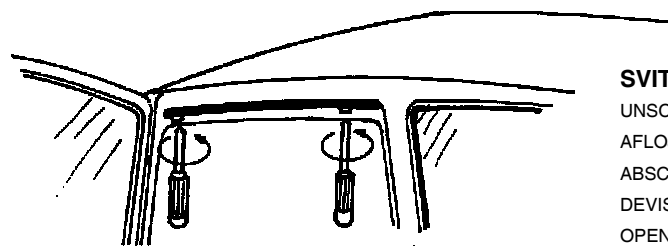
TO SCREW (DOWN)
 APRETAR (A FONDO)
 FESTSCHRAUBEN
 VISSER (À FOND)
 VASTSCHROEVEN
 MEGHÚZNI
 WKRECIC DO KONCA
 PRIVITI (DO KONCA)

3B

MODELLI AUTO

LANCIA DEDRA (93 ->)

LANCIA DELTA 3-5P (93 ->)



SVITARE

UNSCREW
 AFLOJAR
 ABSCHRAUBEN
 DEVISSER
 OPENSCHROEVEN
 KICSAVARNI
 WYKRECIC
 ODVITI

3A

MODELLI AUTO

ALFA 155

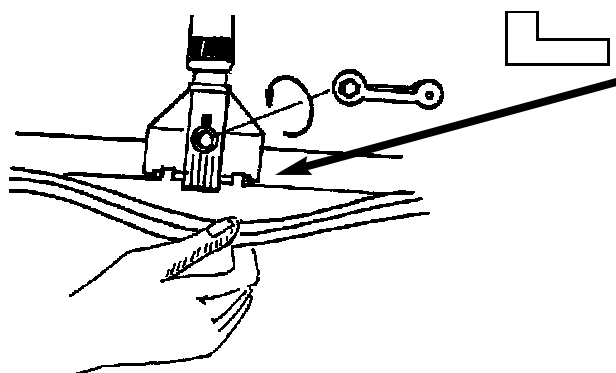
FIAT TIPO 3-5P

FIAT PUNTO 5P

FIAT TEMPRA 4P

NO GUARNIZIONE

NO GASKET
 NO MOLDURA
 NEIN HERAUSZEHEN
 NON GUARNITURE
 NIET LOSMAKEN
 VÉDŐPROFIL NÉLKÜL
 BREZ TESNILA

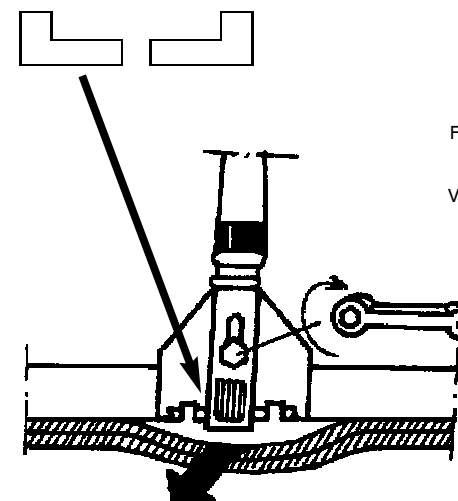


AVVITARE (A FONDO)

TO SCREW (DOWN)
 APRETAR (A FONDO)
 FESTSCHRAUBEN
 VISSER (À FOND)
 VASTSCHROEVEN
 MEGHÚZNI
 WKRECIC DO KONCA

NO GUARNIZIONE

NO GASKET
 NO MOLDURA
 NEIN HERAUSZEHEN
 NON GUARNITURE
 NIET LOSMAKEN
 VÉDŐPROFIL NÉLKÜL
 BREZ TESNILA



AVVITARE

TO SCREW
 APRETAR
 FESTSCHRAUBEN
 VISSER
 VASTSCHROEVEN
 MEGHÚZNI
 WKRECIC
 PRIVITI