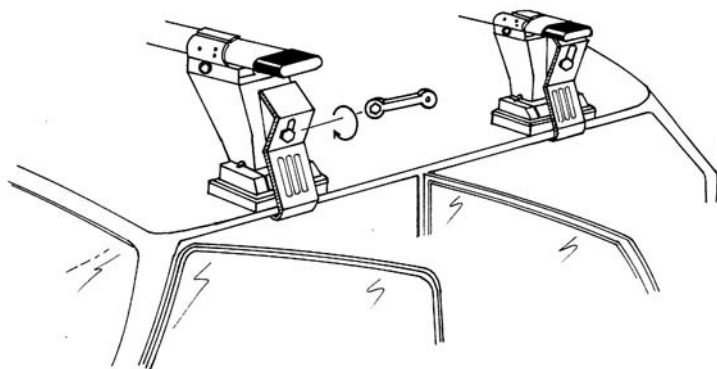


8

**AVVITARE**

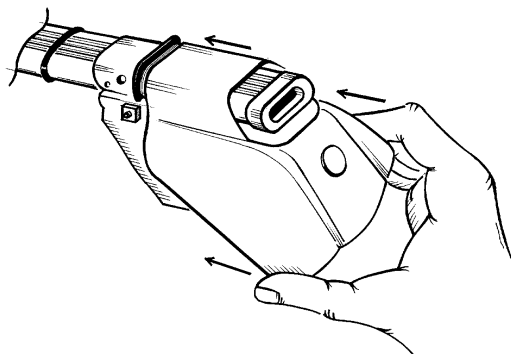
TO SCREW  
APRETAR  
FESTSCHRAUBEN  
VISSER  
VASTSCHROEVEN  
MEGHÚZNI  
WKRECIC  
PRIVITI



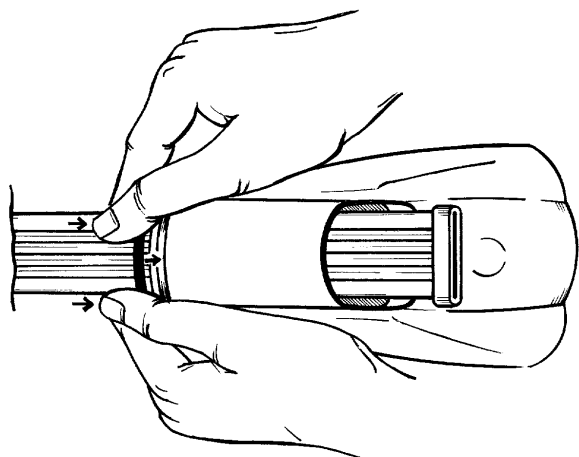
9

**OPTIONAL****INSERIRE**

INSERT  
CUBRIR  
STOPFEN  
ENFILER  
BEVESTIG  
TOLJA FEL  
NALOZIC  
VSTAVITI



10

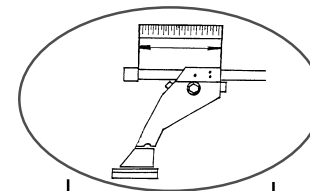


7co

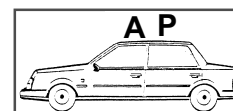
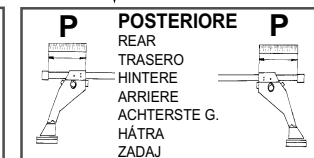
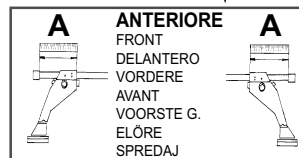
ISTRUZIONI DI MONTAGGIO - FITTING INSTRUCTIONS - INSTRUCCIONES PARA SU MONTAJE -  
MONTAGEANWEISUNGEN - INSTRUCTIONS DE MONTAGE - MONTAGE INSTRUCTIES - SZERELÉSI  
UTASITÁS - INSTRUKCJA MONTAŻU - NAVODILA O MONTAŽI

**“LOGICO”**

1



**MISURE PRECISE**  
EXACT DIMENSIONS  
MEDIDAS CORRECTAS  
GENAU MASSE  
MESURES EXACTES  
EXACTE AFMETINGEN  
PONTOS MÉRET  
DOKLADNE WYMIARY  
TO»NE MERE



A

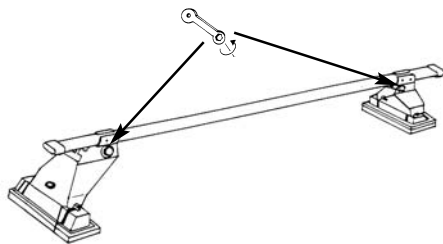
**ANTERIORE**  
FRONT  
DELANTERO  
VORDERE  
AVANT  
VOORSTE G.  
ELÖRE  
SPREDAJ

P

**POSTERIORE**  
REAR  
TRASERO  
HINTERE  
ARRIERE  
ACHTERSTE G.  
HÁTRA  
ZADAJ

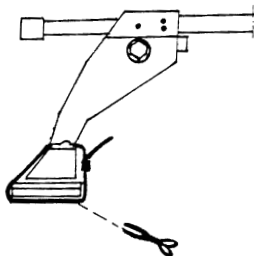
ALFA ROMEO 75	120 mm.	135 mm.
BMW Serie 5 (91->95)	128 mm.	128 mm.
BMW Serie 5 (96->02)	140 mm.	140 mm.
DAIHATSU CUORE 5P (03->06)	165 mm.	159 mm.
HYUNDAI ACCENT 5P (07->)	130 mm.	146 mm.
HYUNDAI ATOS PRIME NO RAILS	65 mm.	66 mm.
HONDA FR-V NO RAILS	115 mm.	130 mm.
HONDA JAZZ (08->) WITHOUT GLASSROOF	126 mm.	149 mm.
KIA PICANTO (04->10)	163 mm.	150 mm.
LEXUS IS 200 (98->06)	135 mm.	135 mm.
MERCEDES 190	135 mm.	145 mm.
MERCEDES 200	113 mm.	113 mm.
MERCEDES Serie C (->00)	123 mm.	135 mm.
MERCEDES Serie C (01->07)	125 mm.	136 mm.
MERCEDES Serie E (->01)	110 mm.	110 mm.
MERCEDES E (02->09)	114 mm.	128 mm.
MERCEDES S (W140) (91->98)	78 mm.	80 mm.
RENAULT LAGUNA I (94->00)	148 mm.	163 mm.
SKODA SUPERB (02->07)	133 mm.	133 mm.
TOYOTA AVENTIS (->03)	165 mm.	165 mm.
TOYOTA AVENTIS (03->09)	114 mm.	120 mm.
TOYOTA CARINA	150 mm.	166 mm.
TOYOTA COROLLA (98->00)	115 mm.	128 mm.
TOYOTA COROLLA (01->02)	112 mm.	125 mm.
TOYOTA COROLLA VERSO (01->04)	119 mm.	125 mm.

2

**AVVITARE (A FONDO)**

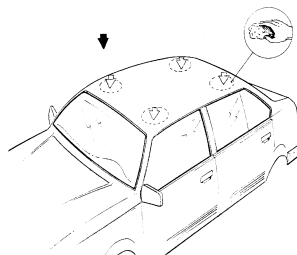
TO SCREW (DOWN)  
 APRETAR (A FONDO)  
 FESTSCHRAUBEN  
 VISSER (À FOND)  
 VASTSCHROEVEN  
 MEGHŪZNI  
 WKRECIC DO KONCA  
 PRIVITI (DO KONCA)

3

**TAGLIARE**

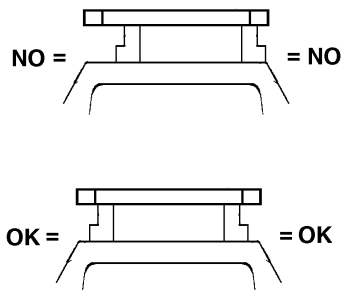
TO CUT  
 CORTAR  
 SCHNEIDEN  
 COUPER  
 SNIJDEN  
 ELVÁGNI  
 OBCIAC  
 ODREZATI

4

**PULIRE IL TETTO**

CLEAN THE ROOF  
 LIMPIAR EL TECHO  
 DACH REINIGEN  
 NETTOYER LE TOIT  
 DAK SCHOONMAKEN  
 TISZTITSA MEG A TETŐT  
 WYCZYSCIC DACH  
 O»STITI STREHO

5

**CENTRARE IL P. TUTTO SUL TETTO**

CENTRE THE UNIVERSAL BAR  
 CARRIER ON THE ROOF  
 CENTRAR EL PORTAEQUIPAJES  
 SOBRE EL TECHO  
 LASTENTRÄGER AUF DEM DACH  
 ZENTRIEREN  
 CENTRER LE TOIT AVEC LE  
 PORTE-TOUT  
 PLAATS DE UNIVERSELE DRAGER  
 IN HET MIDDEN VAN HET DAK  
 HELYEZZE KÖZÉPRE A RUDAKAT  
 WYSRODKOWAC BAGAZNIK NA DACHU  
 CENTRIRATI PRTLJAENIK NA STREHO

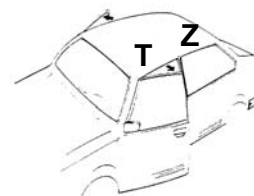
**MODELLI CON PREDISPOSIZIONE DELLA CASA AUTO:**

CARS WITH PRE-EXISTING FIXING POINT FROM MANUFACTURER  
 MODELOS CON PREDISPOSICION DEL FABRICANTE  
 AUTOS MIT VOM HERSTELLER VORGESEHENE BEFESTIGUNGSPUNKTE  
 VOITURES AVEC POINTS DE FIXAGE PREVUS PAR LE CONSTRUCTEUR  
 AUTO'S MET DOOR DE FABRIKANT VOORZIENE MONTAGEPUNTEN  
 FELHELYEZÉS GYÁRTÓ ÁLTAL KIJELÖLT PONTRA  
 SAMOCHODY Z PRZEWIDZIANYMI PUNKTAMI UMOCOWANIA  
 MODELI Z PREDVIDENIM LEÆI©»EM S STRANI PROIZVAJALCA

6

**ANTERIORE**  
 FRONT  
 DELANTERO  
 VORDERE  
 AVANT  
 VOORSTE G.  
 ELÖRE  
 SPREDAJ

**POSTERIORE**  
 REAR  
 TRASERO  
 HINTERE  
 ARRIERE  
 ACHTERSTE G.  
 HÁTRA  
 ZADAJ



HYUNDAI ACCENT 5P (07->)	T	Z
HONDA FR-V NO RAILS	T	Z
HONDA JAZZ (08->) WITHOUT GLASSROOF	T	Z
LEXUS IS 200 (98->06)	T	Z
MERCEDES 190	T	Z
MERCEDES 200	T	Z
MERCEDES Serie C (->00)	T	Z
MERCEDES Serie E (->01)	T	Z
MERCEDES Serie S W140 (91->98)	T	Z
RENAULT LAGUNA I (94->00)	T	Z
SKODA SUPERB (02->07)	T	Z
TOYOTA AVENSIS (->03)	T	Z
TOYOTA AVENSIS (03->09)	T	Z
TOYOTA CARINA	T	Z
TOYOTA COROLLA VERSO (01->04)	T	Z

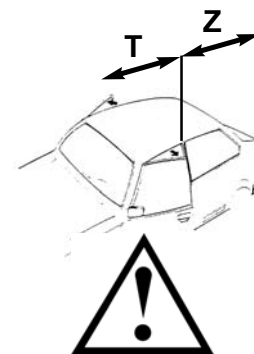
**MODELLI SENZA PREDISPOSIZIONE DELLA CASA AUTO:**

CARS WITHOUT PRE-EXISTING FIXING POINT  
 PARA COCHES SIN PREDISPOSICION DEL FABRICANTE  
 AUTOS OHNE VOM HERSTELLER VORGESEHENE BEFESTIGUNGSPUNKTE  
 VOITURES SANS POINTS DE FIXAGE PREVUS PAR LE CONSTRUCTEUR  
 AUTO'S ZONDER DOOR DE FABRIKANT VOORZIENE BEVESTIGINGSPUNTEN  
 FELHELYEZES GYÁRI JELÖLÉS NÉLKÜLI AUTÓKRA  
 SAMOCHODY BEZ PRZEWIDZIANYCH PUNKTOW UMOCOWANIA  
 MODELI Z NEPREDVIDENIM LEÆI©»EM S STRANI PROIZVAJALCA

7

**ANTERIORE**  
 FRONT  
 DELANTERO  
 VORDERE  
 AVANT  
 VOORSTE G.  
 ELÖRE  
 SPREDAJ

**POSTERIORE**  
 REAR  
 TRASERO  
 HINTERE  
 ARRIERE  
 ACHTERSTE G.  
 HÁTRA  
 ZADAJ

**MODELLI AUTO**

	T	Z
ALFA ROMEO 75	250 mm.	450 mm.
BMW SERIE 5 (91->95)	350 mm.	350 mm.
BMW SERIE 5 (96->02)	250 mm.	450 mm.
DAIHATSU CUORE 5P (03->06)	250 mm.	450 mm.
HYUNDAI ATOS PRIME NO RAILS	250 mm.	400 mm.
KIA PICANTO (->10)	250 mm.	500 mm.
MERCEDES SERIE C (01->07)	200 mm.	300 mm.
MERCEDES SERIE E (02->09)	230 mm.	370 mm.
TOYOTA COROLLA (98->00)	280 mm.	420 mm.
TOYOTA COROLLA (01->02)	270 mm.	400 mm.