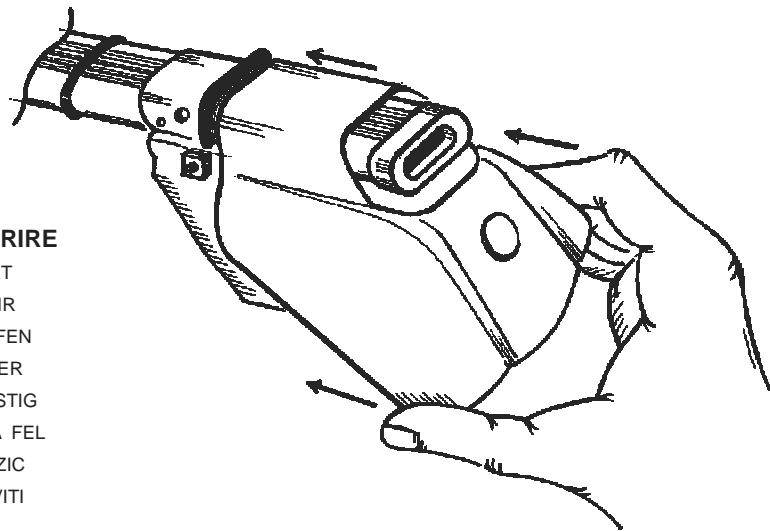


OPTIONAL

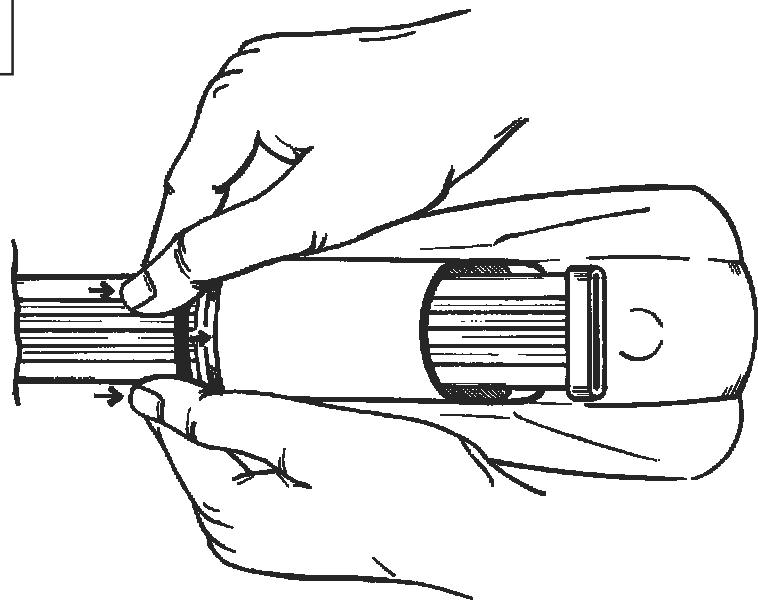
4



INSERIRE

INSERT
CUBRIR
STOPFEN
ENFILER
BEVESTIG
TOLJA FEL
NALOZIC
VSTAVITI

5



1co

ISTRUZIONI DI MONTAGGIO - FITTING INSTRUCTIONS - INSTRUCCIONES PARA SU MONTAJE -
MONTAGEANWEISUNGEN - INSTRUCTIONS DE MONTAGE - MONTAGE INSTRUCTIES - SZERELÉSI
UTASITÁS - INSTRUKCJA MONTAZU - NAVODILA O MONTAĚI

“LOGICO”

1

CENTRARE IL P. TUTTO SUL TETTO

CENTRE THE UNIVERSAL BAR
CARRIER ON THE ROOF

CENTRAR EL PORTAEQUIPAJES
SOBRE EL TECHO

LASTENTRÄGER AUF DEM DACH
ZENTRIEREN

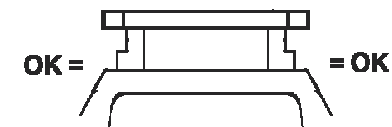
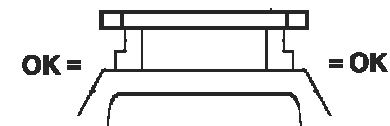
CENTRER LE TOIT AVEC LE
PORTE-TOUT

PLAATS DE UNIVERSELE DRAGER
IN HET MIDDEN VAN HET DAK

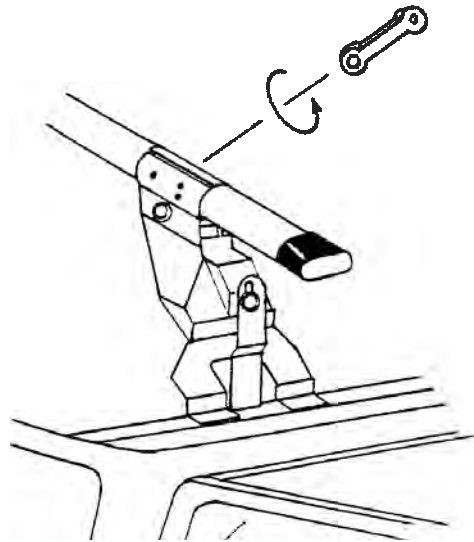
HELYEZZE KÖZÉPRE A RUDAKAT

WYSRODKOWAC BAGAZNIK NA DACHU

CENTRIRATI PRTLJAĚNIK NA STREHO



2



AVVITARE (A FONDO)

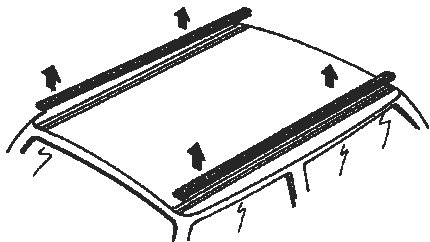
TO SCREW (DOWN)
 APRETAR (A FONDO)
 FESTSCHRAUBEN
 VISSER (À FOND)
 VASTSCHROEVEN
 MEGHÚZNI
 WKRECIC DO KONCA
 PRIVITI (DO KONCA)

3A

MODELLI AUTO

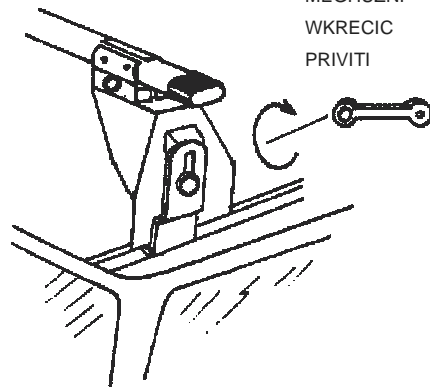
FORD FIESTA 3-5P (90 ->)

MAZDA 121 3-5P (96->)



AVVITARE

TO SCREW
 APRETAR
 FESTSCHRAUBEN
 VISSER
 VASTSCHROEVEN
 MEGHÚZNI
 WKRECIC
 PRIVITI



3B

MODELLI AUTO

OPEL *KADETT 3-4-5P (85 ->)

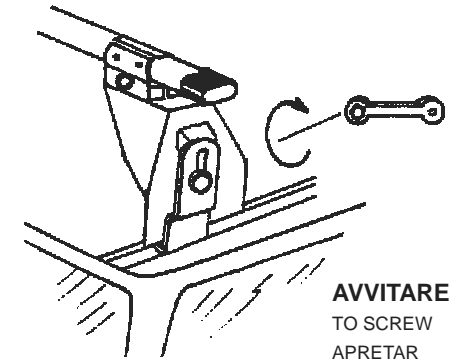
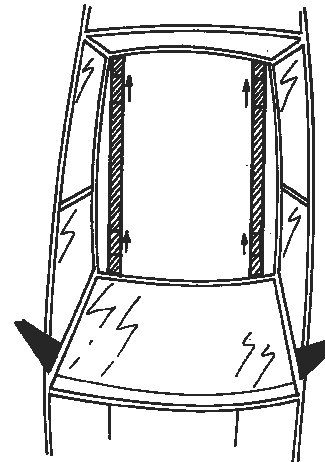
OPEL *CORSA 3-5P (93 ->)

OPEL *ASTRA 3-4-5P

OPEL *TIGRA-CALIBRA

RENAULT MEGANE SW

DAEWOO NEXIA 3-4-5P



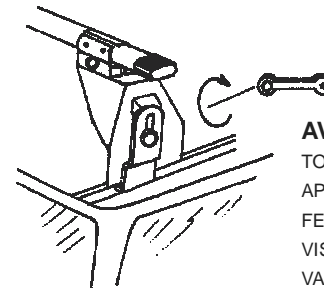
AVVITARE

TO SCREW
 APRETAR
 FESTSCHRAUBEN
 VISSER
 VASTSCHROEVEN
 MEGHÚZNI
 WKRECIC
 PRIVITI

3C

MODELLI AUTO

SEAT TOLEDO (->98)



AVVITARE

TO SCREW
 APRETAR
 FESTSCHRAUBEN
 VISSER
 VASTSCHROEVEN
 MEGHÚZNI
 WKRECIC
 PRIVITI

